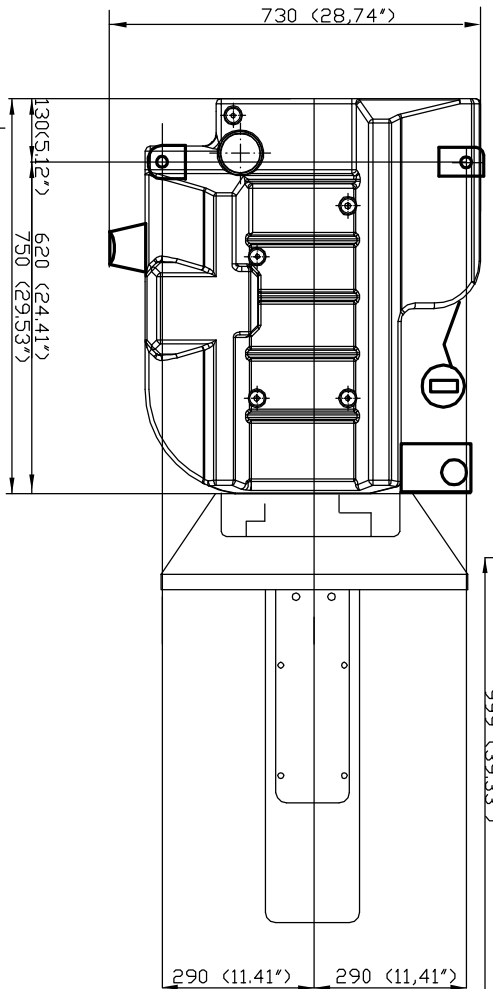
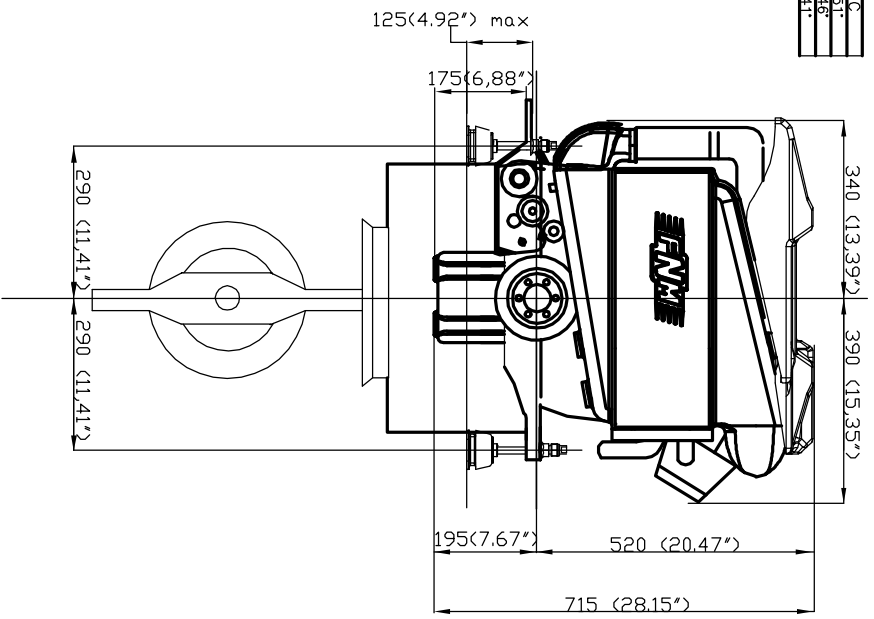
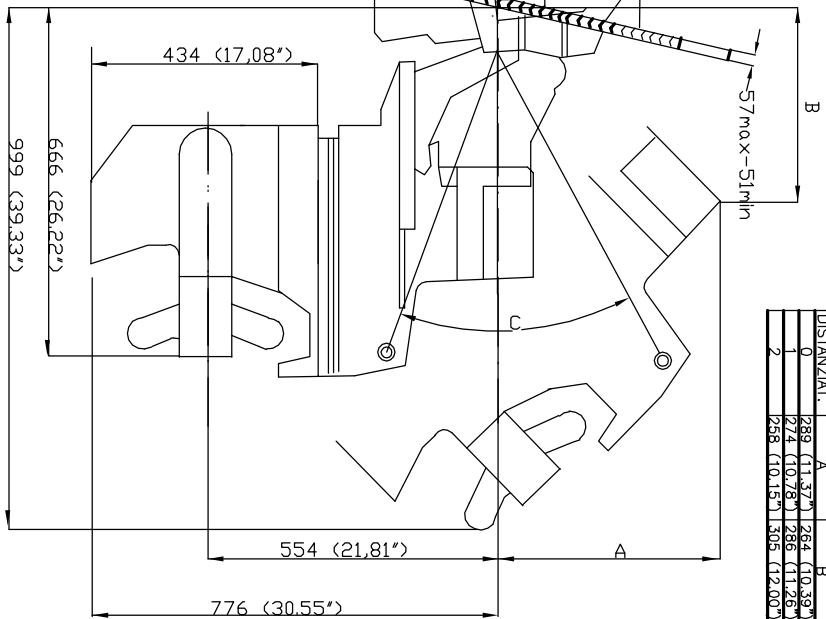
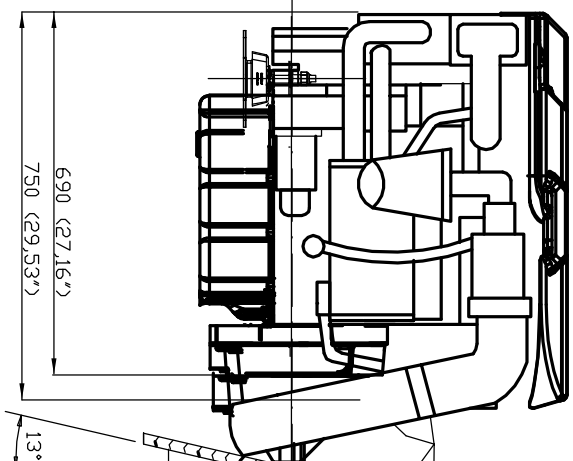


DISTANZIALI	A	B	C
0	289 (11,37")	254 (10,39")	51"
1	274 (10,78")	256 (11,26")	46"
2	256 (10,15")	305 (12,00")	41"



N. Mod.		Date		Signature	
Drawn		Date		Signature	
Checked		Date		Signature	
Tolerances		Date		Signature	
UNI 5307/83		Date		Signature	
Proprietà della CAD, s.r.l. Senza autorizzazione scritta della stessa, non può essere utilizzata per la costruzione dell'oggetto rappresentato né per altri scopi. Tutti i diritti sono riservati.		Date		Signature	
All proprietary rights reserved by CAD, s.r.l. This drawing shall not be used for the manufacture of the component or unit herein illustrated or for other purposes without written consent. Any infringement will be happily pursued.		Date		Signature	
<b>FILE</b> <b>HPPEP 190</b>		<b>Part name</b> <b>DIMENSIONALE</b> <b>MOTORE HPPEP 190</b> <b>CON BRAVO I</b>		<b>Scale</b> <b>1:10</b>	
N. Sheets		Date		Signature	
1					