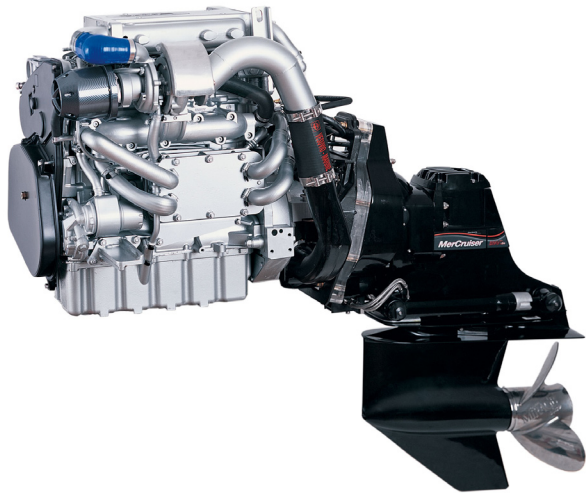




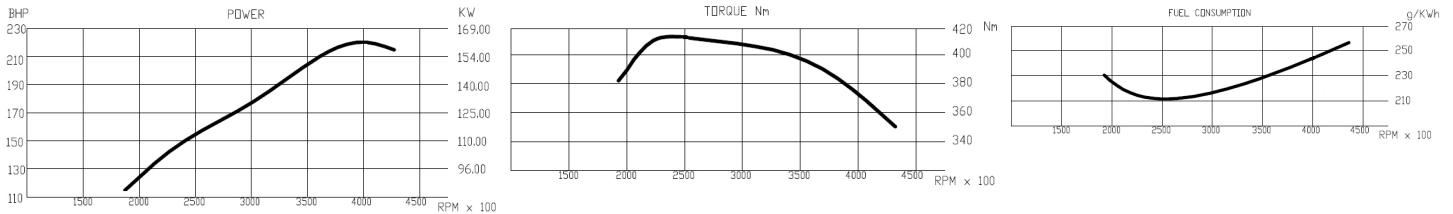
MARINE DIESEL ENGINES



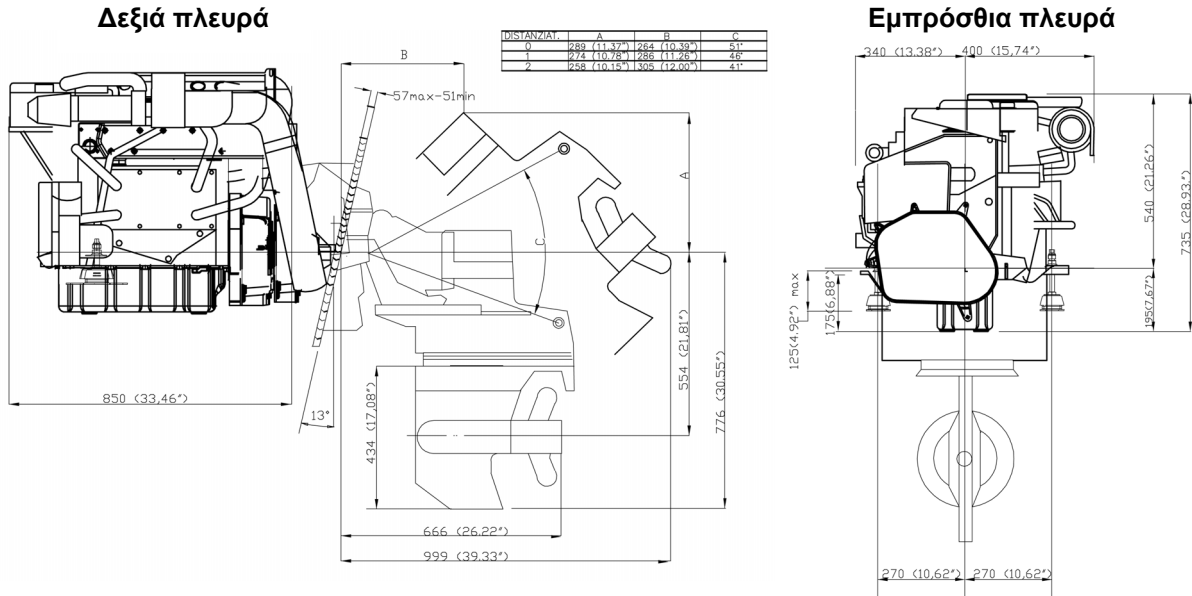
## FNM HPER 225

<b>Τύπος κινητήρα</b>	Τετράχρονος, διπλού εκκεντροφόρου επικεφαλής, 20 V
<b>Μέγιστη ισχύς επί στροφάλου</b>	165 kW/225 Ίπποι στις 4000 ΣΑΛ
<b>Μέγιστη ισχύς επί προπέλας</b>	157 kW/214 Ίπποι στις 4000 ΣΑΛ
<b>Μέγιστη ροπή</b>	416 Nm στις 2500 ΣΑΛ
<b>Κυβισμός</b>	2.387 L
<b>Κύλινδρισμός</b>	82 x 90,4 mm
<b>Κύλινδροι</b>	5, σε σειρά
<b>Σύστημα ανάφλεξης-καύσης</b>	Άμεσου ψεκασμού Common Rail
<b>Τροφοδοσία</b>	TURBO – INTERCOOLER με τουρμπίνα μεταβλητής γεωμετρίας
<b>Σύστημα εκκίνησης</b>	Μίζα 12 V – 2,1 kW
<b>Δυναμό</b>	12 V – 105 A
<b>Σύστημα ψύξης</b>	Διπλό κύκλωμα νερού με απαγωγέα θερμότητας
<b>Σύστημα λίπανσης</b>	Κλειστό κύκλωμα λαδιού μέσω αντλίας
<b>Λόγος συμπίεσης</b>	18:1
<b>Καθαρό βάρος χωρίς πόδι</b>	250 kg
<b>Καθαρό βάρος με το πόδι B3</b>	350 kg
<b>Περιβαλλοντολογικές προδιαγραφές</b>	Σύμφωνος με τον κανονισμό Ευρωπαϊκής Ένωσης 2006
<b>Στήριξη κινητήρα</b>	Αντικραδασμικές βάσεις ελαστικού τύπου

## Σχεδιαγράμματα Απόδοσης – Ροπής – Κατανάλωσης (Αποδόσεις σύμφωνα με το ISO 8665)



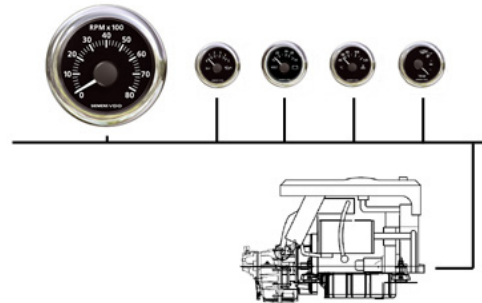
Διαστάσεις (Για λεπτομερείς διαστάσεις σχεδιαγράμματα, αναφερθείτε στη σελίδα μας [www.fnm.gr](http://www.fnm.gr) ή επικοινωνήστε μαζί μας)



FNM HPEP 225 με πόδι Bravo X-1

## Πίνακας Οργάνων

- VDO Πίεση Λαδιού
- VDO Θερμοκρασία Νερού
- VDO Βολτόμετρο
- VDO Στροφόμετρο ωρόμετρο
- 8 μέτρα καλωδίωση με ακροφύσια



## Accessories

### Στάνταρ Εξοπλισμός

- Αντικραδασμικές βάσεις μηχανής
- Δυναμό 12 V – 105 A
- Μίζα 12 V – 2,1 kW
- Φίλτρα Λαδιού & Καυσίμου
- Υδρόψυκτη πολλαπλή εξαγωγής
- Ορειχάλκινη αντλία θαλάσσιου ύδατος Johnson

- Υδρόψυκτη ανοξείδωτη εξαγωγή θαλασσινού νερού
- Σύστημα υδραυλικού τιμονιού Mercruiser (κομπλέ)
- Νεροπαγίδα
- Κατακόρυφη εξάτμιση
- Πίνακας οργάνων με 8 μέτρα καλωδίωσης και χωριστά όργανα VDO

### Προαιρετικός εξοπλισμός

- Χειριστήρια κονσόλας μονά & διπλά
- Ανοξείδωτη προπέλα "Mirage" για πόδι Bravo X-1

- Ανοξείδωτη μάτρα ζεύξης ποδιού ( για διπλή εγκατάσταση )
- Κίτ για εσωτερική θέρμανση σκάφους
- 2 μέτρα επέκταση καλωδίωσης
- Πίνακας οργάνων για Fly bridge

Η FNM έχει το δικαίωμα τροποποίησης των ανωτέρω στοιχείων χωρίς προειδοποίηση

**Συμβατός με το στάνταρ RCD 2003/44/CE εκπομπής ρύπων.**

[www.fnm.gr](http://www.fnm.gr)



Κεντρική αντιπροσωπεία **FNM Marine Diesel** - Λεωφ. Βάρης Κορωπίου 100 (έναντι JUMBO) TK 19400  
Τηλ. 210-8979250 Fax 210-8979259 e-mail: [info@fnm.gr](mailto:info@fnm.gr)