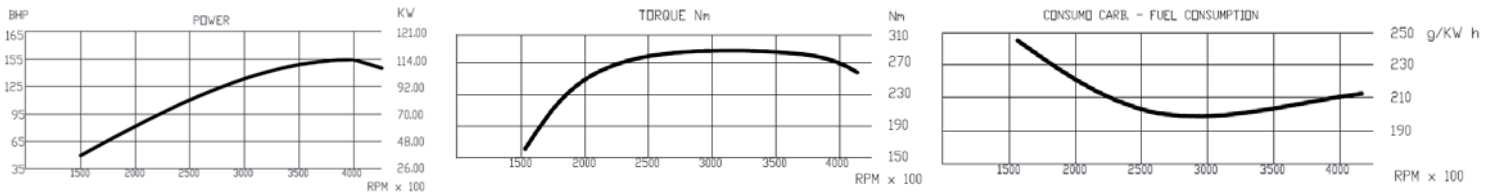
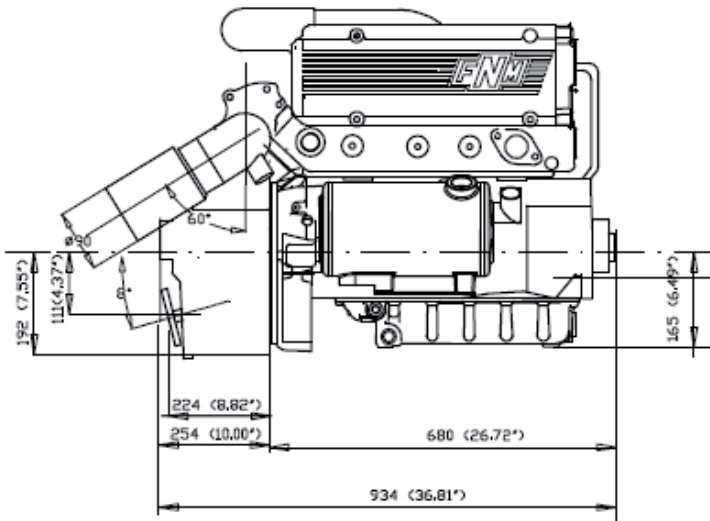


## Σχεδιαγράμματα Απόδοσης – Ροπής – Κατανάλωσης (Αποδόσεις σύμφωνα με το ISO 8665)

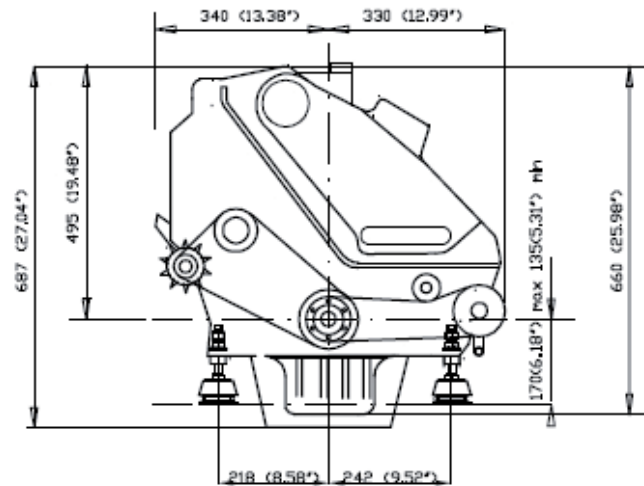


**Διαστάσεις** (Για λεπτομερείς διαστάσεις σχεδιαγράμματα, αναφερθείτε στη σελίδα μας [www.fnm.gr](http://www.fnm.gr) ή επικοινωνήστε μαζί μας)

### Δεξιά πλευρά



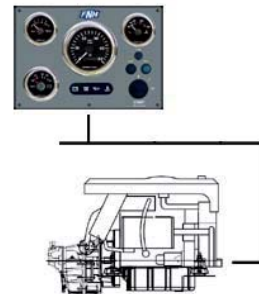
### Εμπρόσθια πλευρά



FNM ATM 155 με TM345A ρεβέρσα

### Πίνακας οργάνων

- VDO Πίεση λαδιού
- VDO Θερμοκρασία νερού
- VDO Βολτόμετρο
- VDO Στροφόμετρο - ωρόμετρο
- VDO Όργανο trim
- 6 μέτρα καλωδίωση με ακροφύσια



### Αξεσουάρ

#### Στάνταρ εξοπλισμός

- Ρεβέρσα
- Αντικραδασμικές Βάσεις μηχανής
- Δυναμό 12 V – 65 A
- Μίζα 12 V – 1,7 kW
- Φίλτρα Λαδιού & Καυσίμου

- Υδροψυκτική ανοξειδωτή εξαγωγή θαλασσινού νερού
- Πίνακας οργάνων με 6 μέτρα καλωδίωση και χωριστά όργανα VDO
- Ορειχάλκινη αντλία θαλασσινού νερού Johnson
- Υδροψυκτική πολλαπλή εξαγωγής

#### Προαιρετικός εξοπλισμός

- Κίτ για εσωτερική θέρμανση σκάφους
- 2 μέτρα επέκταση καλωδίωσης

- Σετ οργάνων για Fly bridge
- Κίτ για πόδια Mercruiser & Volvo
- Βαλβίδα ψαρέματος
- Πρόσθετη εμπρόσθια τροχαλία

Η FNM έχει το δικαίωμα τροποποίησης των ανωτέρω στοιχείων χωρίς προειδοποίηση  
**Συμβατός με το στάνταρ RCD 2003/44/CE εκπομπής ρύπων.**

[www.fnm.gr](http://www.fnm.gr)



Κεντρική αντιπροσωπεία **FNM Marine Diesel** - Λεωφ. Βάρης Κορωπίου 100 (έναντι JUMBO) ΤΚ 19400  
 Τηλ. 210-8979250 Fax 210-8979259 e-mail: [info@fnm.gr](mailto:info@fnm.gr)